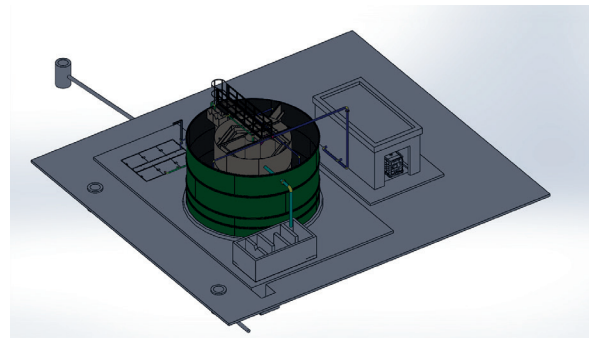
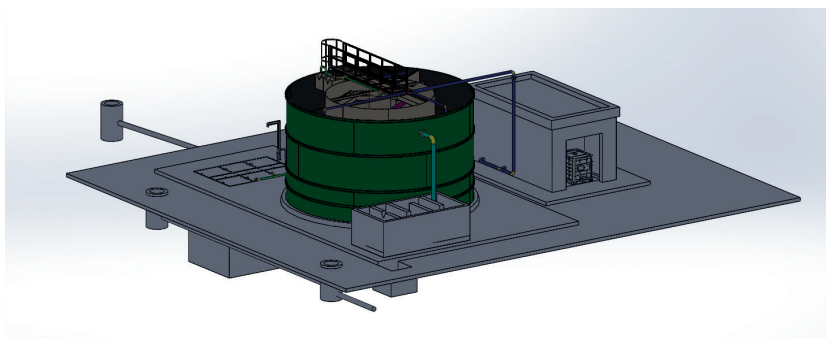




## Plantas CONCÉNTRICAS



### ▲ CARACTERÍSTICAS CONSTRUCTIVAS



(para tamaños mayores consultar)

**PLANTAS CONCÉNTRICAS** / para tamaños mayores consultar

RESUMEN	750 ext c	1000 conv c	1000 ext c
Caudal diario (m3/d)	150,00	200,0	200,0
Caudal pico (m3/h)	11,3	15,0	15,0
Población Servida (habitantes)	750,0	1000,0	1000,0
Diámetro total (m)	7,1	7,1	8,4
Altura total (m)	4,4	4,4	4,4
Nivel líquido (m)	4,1	4,1	4,1
Volumen cámara aireación (m3)	110,1	75,4	146,8
Superficie sedimentador (m2)	11,3	15,0	15,0
Volumen cámara contacto (m3)	2,8	5,0	5,0
Digestor de lodos (m3)	12,3	20,2	16,8
Caudal de aire (m3/h)	165,4	228,5	192,5
Tiempo residencia hidráulico (h)	17,6	9,0	17,6
Tiempo residencia de sólidos (d)	18,0	8,0	18,0

**Observaciones:** Versión Aeriación Extendida: Se aplica cuando se da una zona de condiciones ambientales adversas ó situaciones de incertudimbre importante (es un diseño más conservador).